



Shenzhen ZMTC Technology Co., Ltd

深圳市致美天成科技有限公司

三晶片4K摄像系统 医疗解决方案

全球首发3颗4K传感器的医用手术摄像系统

■ HW-3CMOS ■ 2026-03-04



■ 3*4K CMOS 模组



Shenzhen ZMTC Technology Co.,Ltd

深圳市致美天成科技有限公司

■ 型号: HW-3CMOS

本摄像系统搭载SONY原装三晶片4K摄像头模组，采用3颗原生4K的传感器。后端搭配XILINX的FPGA图像实时处理系统。

是全球唯一一款已经量产适用于医疗内窥镜和外科手术显微镜的三晶片4K摄像系统。

简介

PROFILE





Shenzhen ZMTC Technology Co.,Ltd

深圳市致美天成科技有限公司

01

核心技术解析

02

画质性能优势

03

对比其他三晶片摄像机

04

技术参数解析

目录 CONTENTS



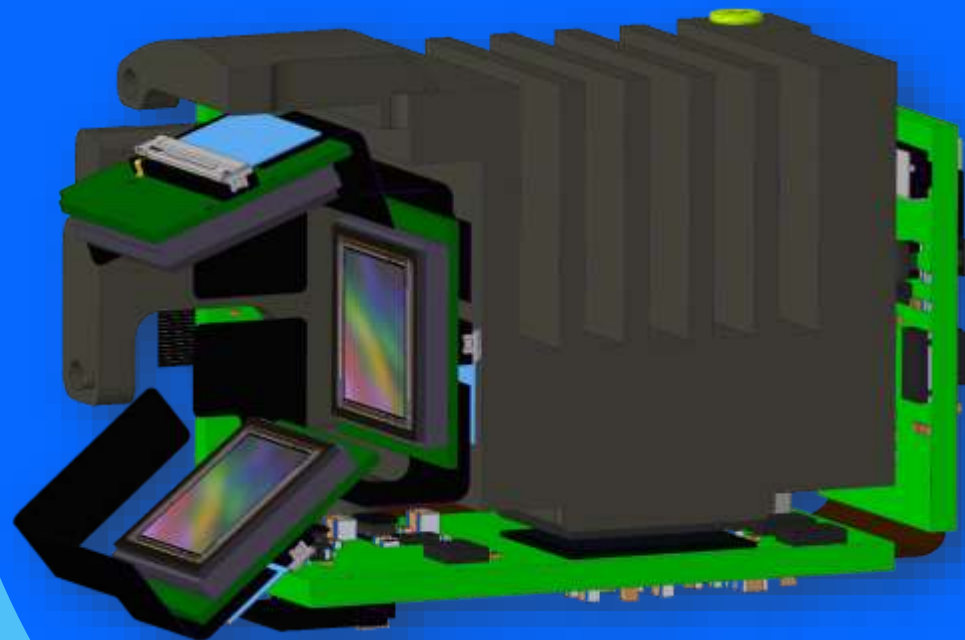


Shenzhen ZMTC Technology Co.,Ltd

深圳市致美天成科技有限公司

01

三晶片的核心技术解析



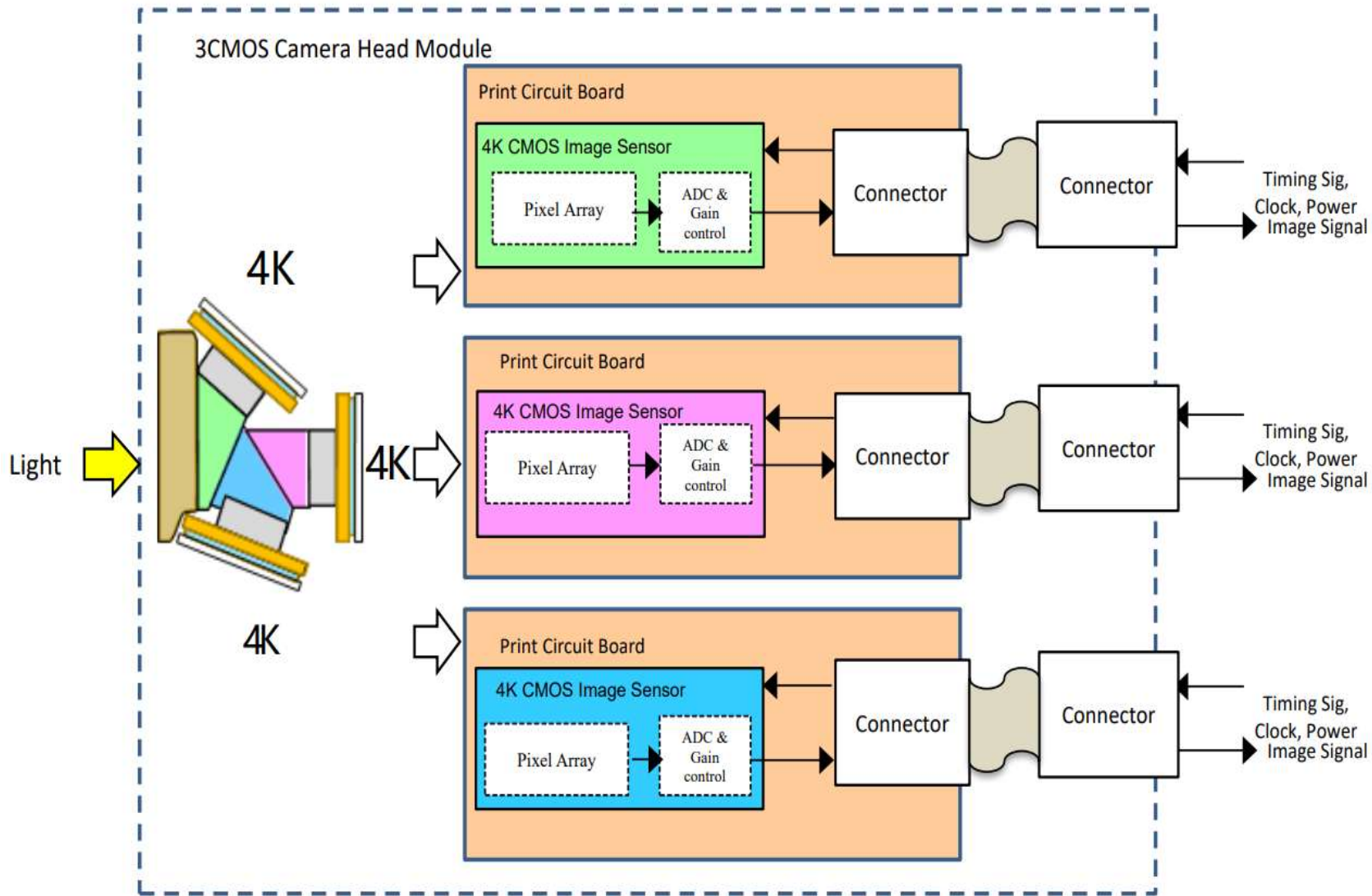
三晶片成像原理

01

3颗4K原生感光芯片

每个传感器均支持3840*2160px，总像素超过2400万，红、绿、蓝三路光束经棱镜精准分光后，各自抵达专属4K感光芯片，信号并行读出，无需拜耳插值，直接输出全采样4K RAW数据，色度带宽提升2.4倍，色彩过渡无锯齿。

理论上最高支持12bit广色域，色彩空间支持BT.709和BT.2020输出HDR。



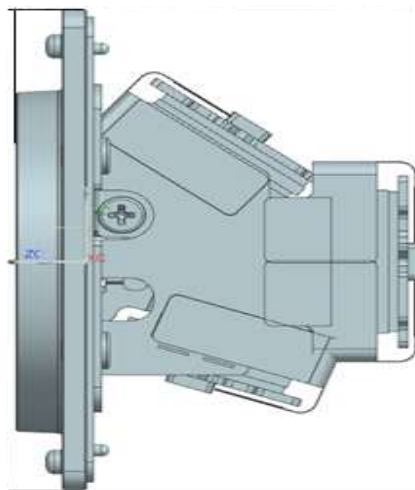
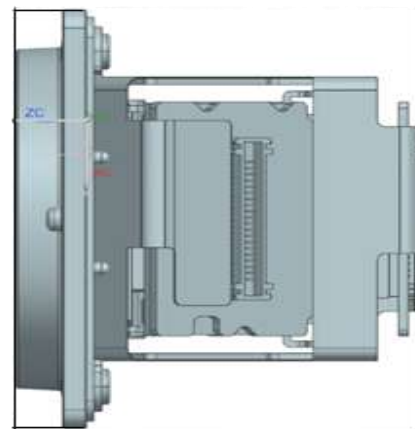
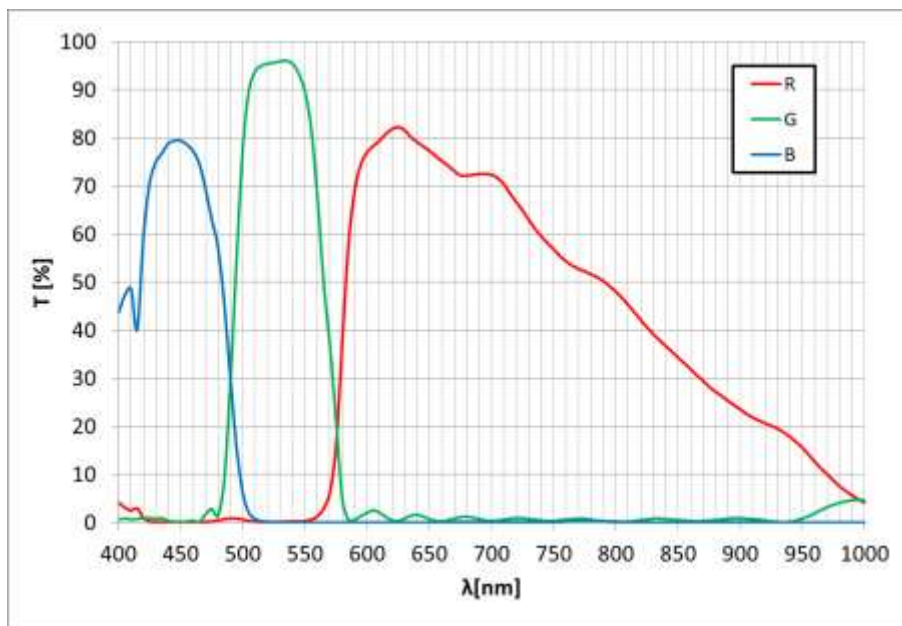
索尼三晶片光学构架原理

三晶片成像原理

02

避免单芯片色彩混叠问题

单芯片因马赛克滤镜易在细密纹理处产生伪彩与摩尔纹；三晶片架构从源头消除这一缺陷，Macbeth 24色卡测试 ΔE 均值 <1.2 ，优于电影级 ≤ 3 的行业基准；Rec.2020覆盖率可达87%，DCI-P3达99%，针对医疗场景时色彩层次更丰富，无限接近于真实手术场景。



索尼原装三晶片光学棱镜模块

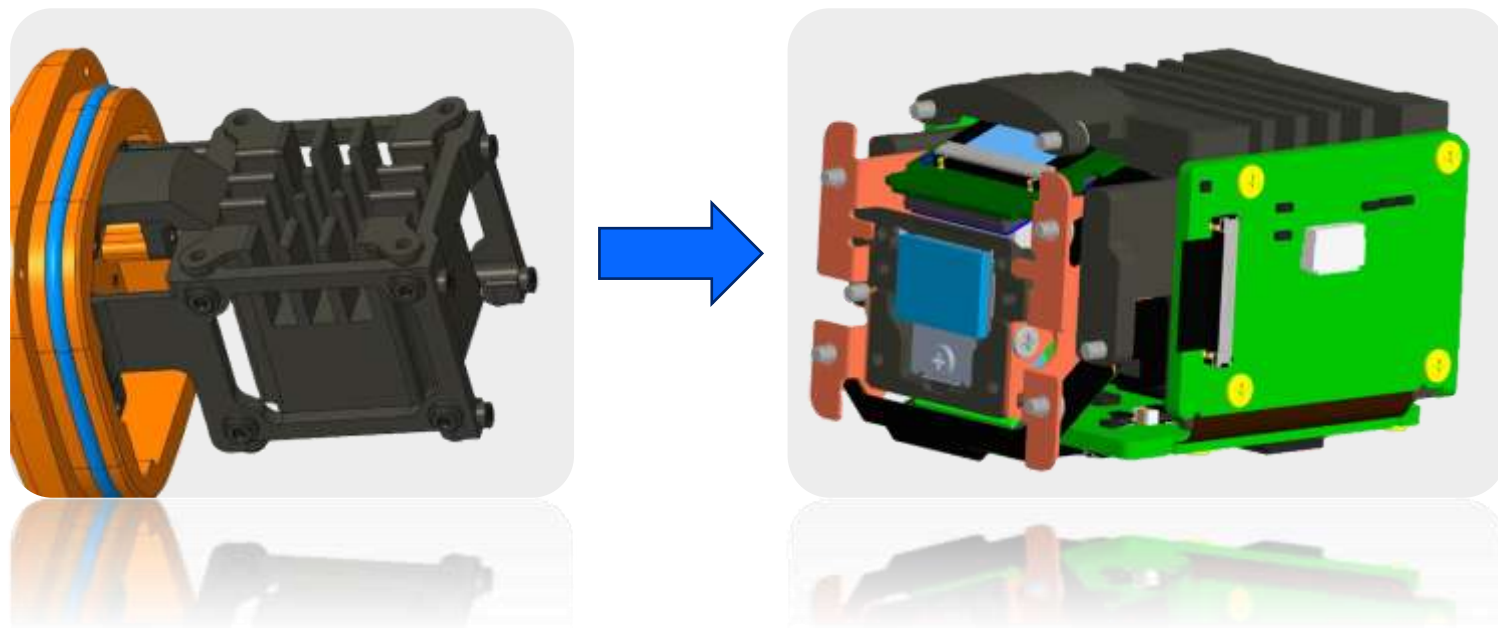
三晶片成像原理

03

全自研攻克4K传输&散热问题

由于此模块采用的是3个4K的传感器，传输带宽超过26.5G；传输速率越高热量越大。利用散热翅片设计原则，结合数字孪生技术的实时热仿真，有效降低20%散热系统体积。多个模块化的全铝散热器结合，高精度切合PCB电路板元器件，在振动、粉尘恶劣环境下保持散热稳定性，满足UL94V0等严格安全标准。

最终使三晶片摄像头支持苛刻的医疗高温高压消毒标准。



■ 三晶片4K摄像头成像模块



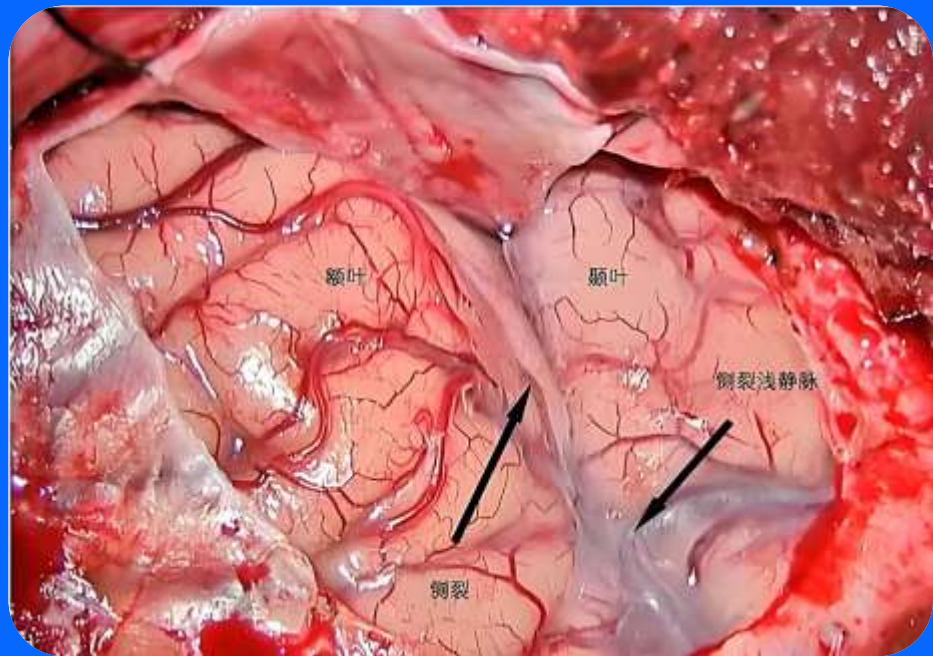
Shenzhen ZMTC Technology Co.,Ltd

深圳市致美天成科技有限公司

02

三晶片画质性能优势

让摄像机成为外科手术医生的眼睛



■ 神经外科手术

色彩还原准度提升

提升组织辨识能力，保障手术安全

三晶片的18轴色彩相位矩阵& 20档色彩宽容度，专业测试显示三晶片系统在PSNR指标上较拜耳方案高出4.2dB。医疗内窥调色等场景中能保持98%以上的色彩一致性和保真度。

大出血场景下出血点与周围组织的颜色高度相似混合，医生能够快速找到出血点并实施紧急止血措施。



■ 宫颈手术出血点

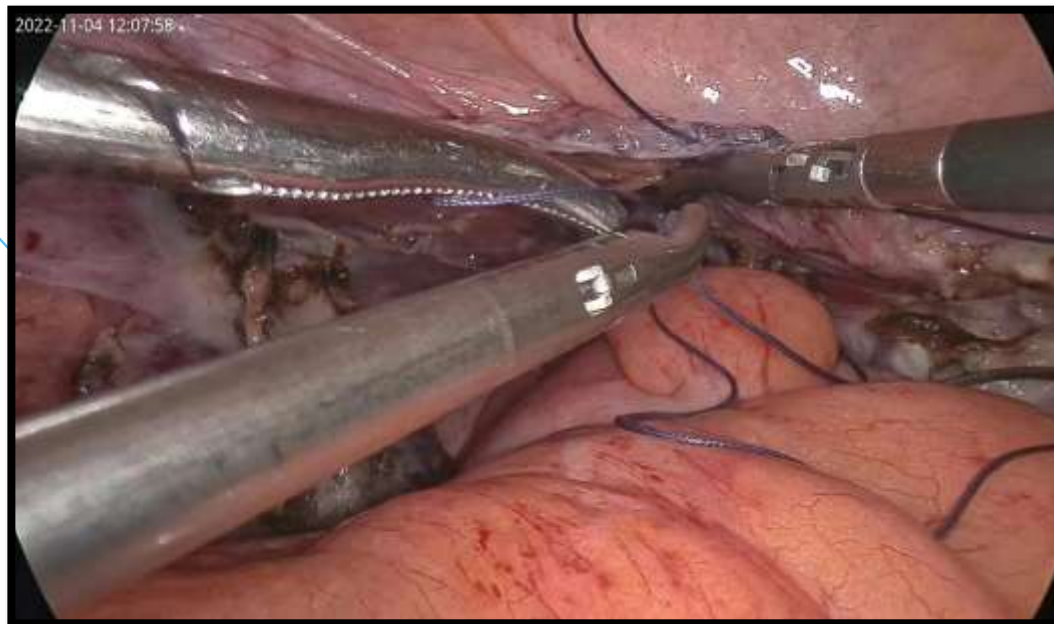


■ 鼻窦手术出血

○ 动态范围提高，暗噪点降低

暗部噪点控制水平

3颗原生高信噪比4K CMOS暗部自动三维噪声抑制ANS，较同尺寸单CMOS噪声下降55%，画面遮挡部位无明显噪声颗粒感，保留组织和粘膜自然纹理质感。



高光区域细节保留能力

利用3个传感器增益互补实现超HDR，通过FPGA的AE算法实现手术器械高亮区域的压制和暗区的亮度补偿，提升了手术的视野和舒适度。



动态范围开启



复杂光线环境适应能力

内置实时亮度动态自适应算法，更换不同内窥镜科室，面对鼻窦镜等狭窄的腔体或神经外科等外视镜室内外不同色温混合交错场景，一键白平衡匹配，后期无需手动摄像机调整颜色和亮度。

三晶片原生4K 高解析度

01

原生态 不插值

三颗传感器均采用索尼独家原生1/3.1" CMOS，采集4K12bit的高色域RAW数据到后端FPGA图像处理器，通过HDMI2.0或12G-SDI无损超清接口输出4K60帧视频。

02

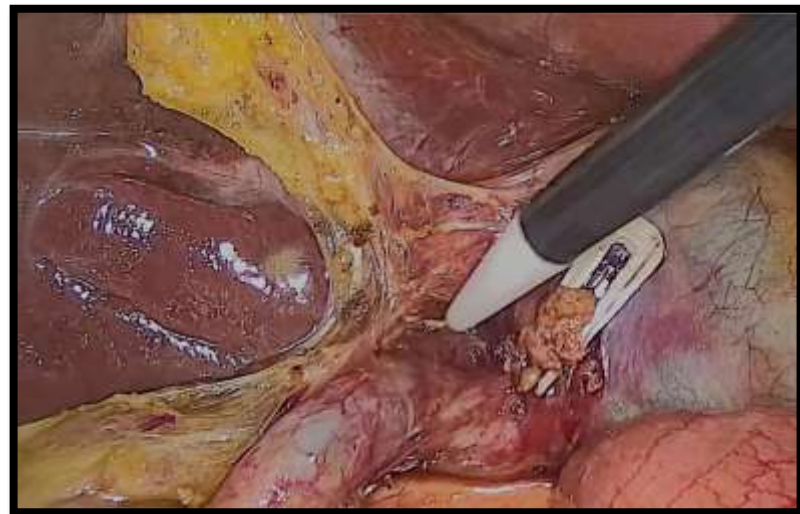
高像素 高解析度

三晶片4K实际有效像素为全RGB采样（约26.5M），而单晶片4K仅8.8M有效像素。这种差异使锐度损失减少15%，画面细节表现更加丰富真实。

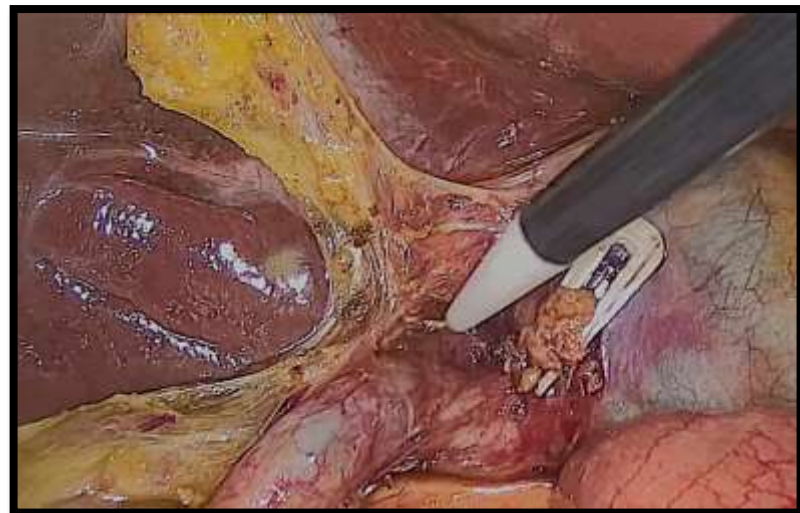
03

分辨率实测数据

三晶片系统在4K模式下有效水平分辨率达3800TVL，较单晶片方案提升31%。这种优势在显微神经外科等精细细节表现的场景中尤为明显。



结构增强开启





03

对比其他三晶片摄像机

医疗行业内的一个普遍认知：

目前市面上号称4K三晶片的摄像机，其构架均是采用3个1080P的CMOS搭建的，再通过后端插值输出3840*2160分辨率，原则上仍属于FULL HD 1080P的解析度，其清晰度虽然满足一般手术使用，但在远距离数字变焦或55寸大屏显示时细节丢失更明显。



与其他三晶片4K摄像机对比

01

原生4K，保留完整像素

原生三晶片4K： 3x 4K CMOS

其他三晶片4K： 3x HD CMOS

原生三晶片4K从信号采集源头即以4K的分辨率，每一帧直接对应4K传感器捕捉的原始RAW数据，保留完整像素，细节更丰富。

如血管纹理、组织结构、微小病变等，在手术显微镜或内窥镜应用中优势明显。

02

暗区图像质量提升

原生三晶片4K：

由于降噪性能的提升50%以上，无需降噪算法，即使在遮光区域的清晰度仍能保持和光照充足的一致性。

其他三晶片4K：

插值AI超分（如Swin2SR、DLSS）：虽然能使后端输出符合4K标准，但仍受限于原始信息量，在暗区的像素细节损失严重。

03

色彩过度色提升

原生三晶片4K：

支持HDR时黑位纯净、色彩过渡自然，Rec.709色域下24色卡饱和度平均提升8.3%。

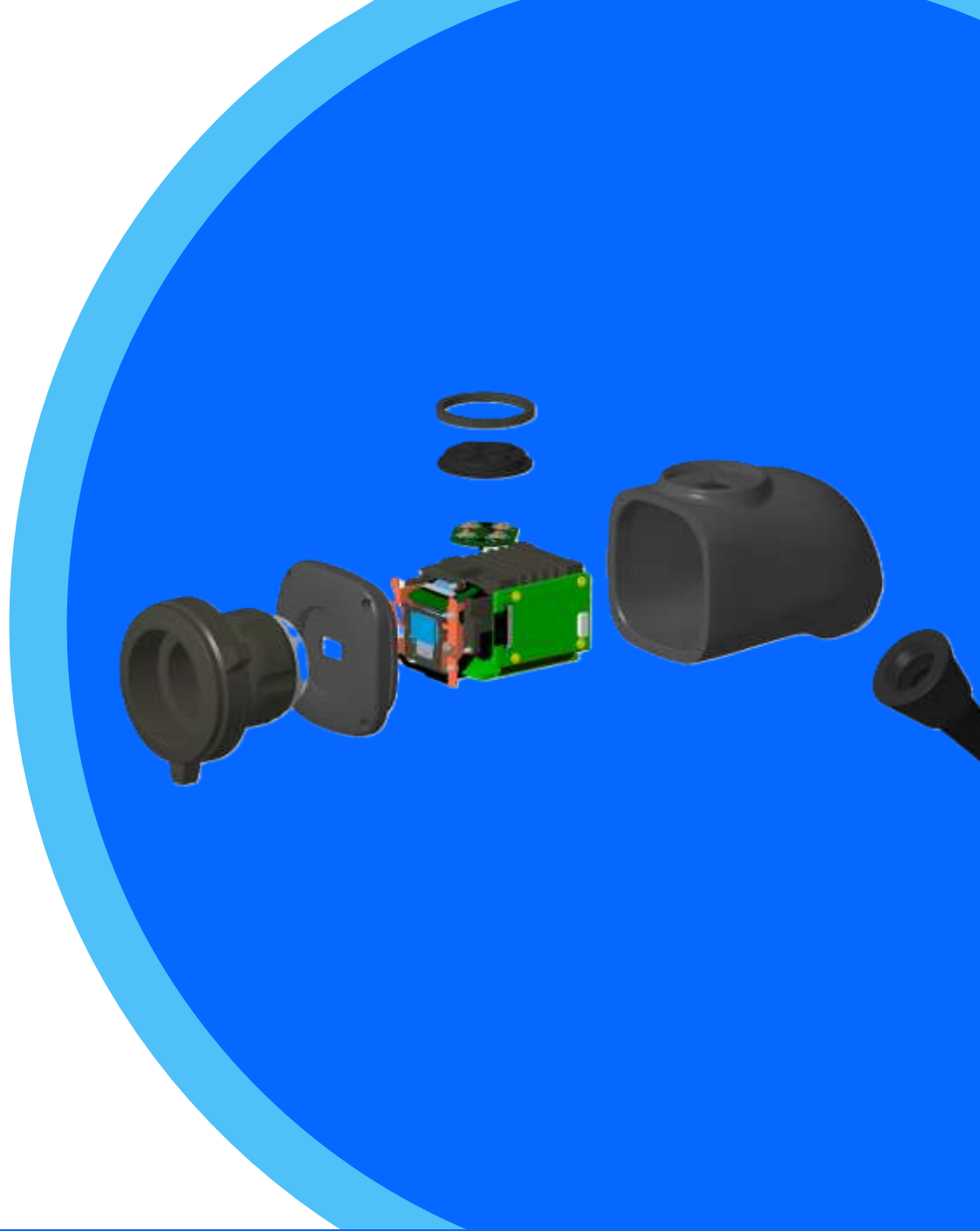
其他三晶片4K：

插值4K在高对比度手术场景易出现banding（色带）和压缩伪影。



04

技术参数解析



核心性能参数

有效像素与传感器尺寸



3x1/3.1" 8MP CMOS,
总像素2400万像素,
输出分辨率3840*2160px

01

帧率与码率支持范围

4K 60帧实时输出,
延时 < 50ms,
H265编码, 4K录制视频



03

FPGA图像处理器

搭载26.2 Mbit嵌入式内存,
352 输入/输出端数,
高可稳定运行在2400MT/s



接口与扩展性

2路12G-SDI、2路HDMI2.0 ,
1路DVI,
4路USB3.0, HCOM,DP9



02

摄像头性能

01

IP68 防水

全防水设计，4个按键可自定义功能
轻量化设计，手感舒适

02

低温等离子&高温高压消毒

手柄外壳采用特等工艺，日本进口涂层材料
三晶片模块的棱镜胶合采用特殊的耐高温的特殊胶水

03

金手指连接器

扁平化连接器，镀金工艺，传输稳定，拔插可靠



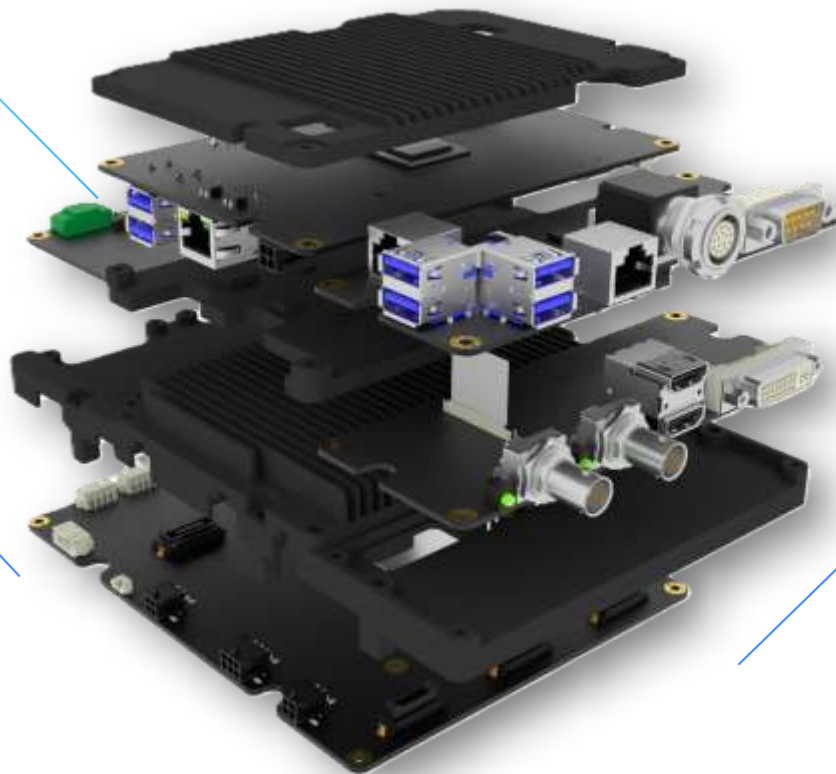
○ 图像处理器性能

XILINX 高性能 DSP

FPGA 并行高效处理
低延迟实时增强医疗图像

多功能平台处理

兼容三晶片4K
双晶片3D/荧光/4K
单晶片4K和双镜联合



交互互联

支持和荧光&3D多色光源联动
支持与气腹机等外部设备交互
通讯

稳固可靠

多层全铝模块化散热器
主动散热 稳定可靠

技术规格参数

摄像头	
传感器	3 x 4K 1/3.1" SONY CMOS
最高像素	2400万
输出分辨率	3840*2160px
手柄按键	4个自定义编程
FPGA图像算法	
色彩调节	RGB 18轴
图像增强	1-10
暗区改善	1-10
数字降噪	1-10
去摩尔纹	开关
摄像主机	
菜单功能	科室、白平衡、亮度、色度、锐利度、饱和度、对比度、动态范围、轮廓增强、增益、伽马、消除网格、拍照、录像、放大
录像格式	MP4
拍照格式	JPG
录像接口	USB
编码技术	H.265
性能指标	
信噪比	55dB,允差应为-20%
亮度响应频率	线性拟合系数不小于0.98
空间响应频率	TF30%=83C/o MTF50%=69C/o
调制传递函数MTF	水平MTF50=5207 LW/PH (602LP/MM)
静态图像宽容度	DR=200, 允差应为-20%
输出接口	2x HDMI2.0, 2x 12G SDI, 1x DVI 4x USB3.0, 1x DP9,1xCOM,1x Lemo



○ 联系我们

网站

www.zmtc-tec.com

邮箱

zhupz@zmtc-tec.com

地址

深圳市龙华区龙华街道盛
波工业园2楼

感谢聆听

深圳市致美天成科技有限公司

